
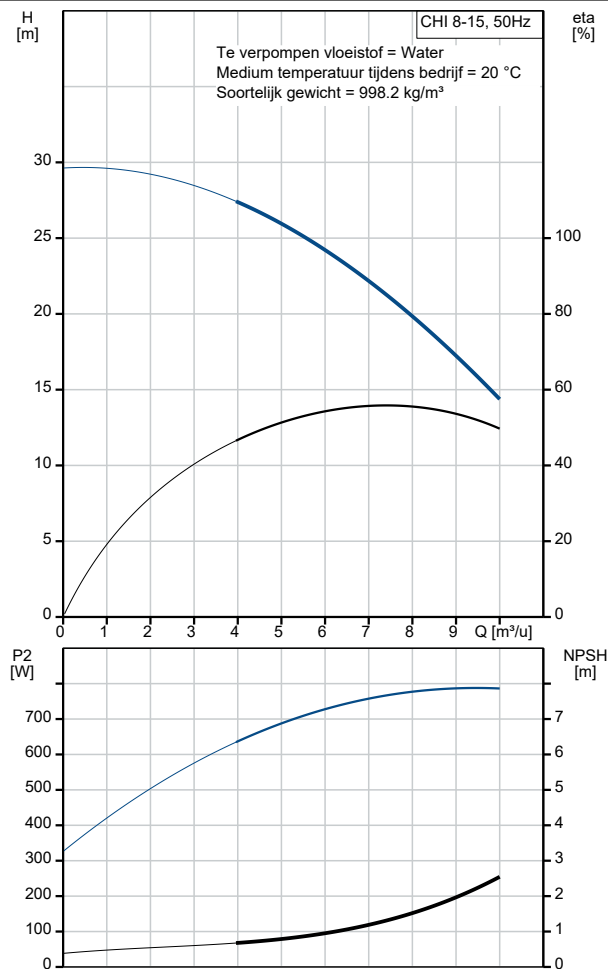
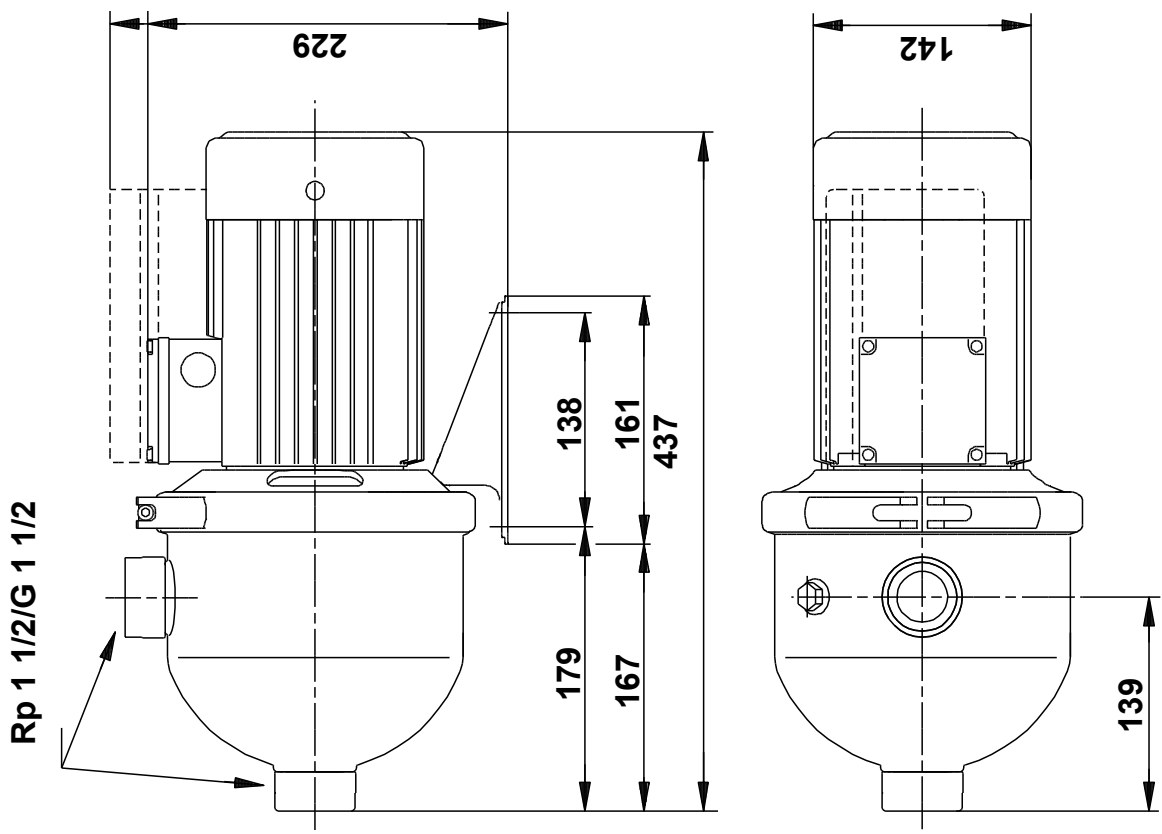
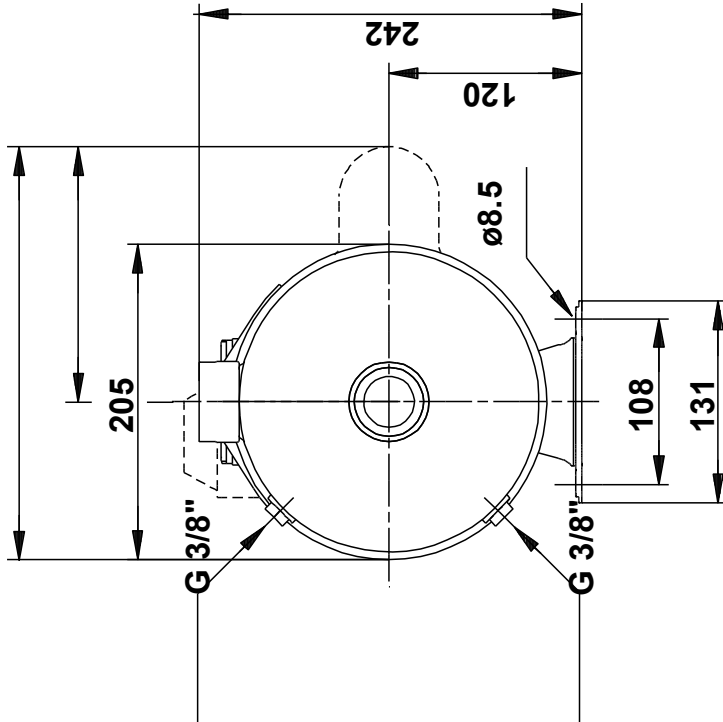


Aantal	Omschrijving
1	<p>CHI 8-15 A-W-G-BUUV</p>  <p>Opm. De foto kan afwijken van het eigenlijke product</p> <p>Artikelnr.: 4E583275 Horizontale, niet-zelfaanzuigende meertrapscentrifugaalpomp met axiale zuigmond en radiale persaansluiting.</p> <p>De compacte unit heeft een mechanische asafdichting volgens DIN 24960 en een doorlopende motor/pompas.</p> <p>Pomp en motor zijn geplaatst op een gemeenschappelijke voetplaat. Alle pompdelen welke in aanraking komen met het te verpompen medium zijn gemaakt van roestvast staal.</p> <p>De motor is een 3-fase(n)motor.</p> <p>Vloeistof: Te verpompen medium: Water Bereik vloeistoftemperatuur: -20 .. 110 °C Medium temperatuur tijdens bedrijf: 20 °C Dichtheid: 998.2 kg/m³</p> <p>Technisch: Nominaal debiet: 7.5 m³/u Nominale opvoerhoogte: 22 m Primaire asafdichting: BUUV</p> <p>Materialen: Pomphuis: Roestvast staal DIN W.-Nr. 1.4401 AISI 316 Waaier: Roestvast staal DIN W.-Nr. 1.4401 AISI 316</p> <p>Installatie: Bereik van omgevingstemperatuur: -15 .. 40 °C Maximale bedrijfsdruk: 10 bar Max. druk bij toegestane temp: 10 bar / 110 °C Leidingaansluiting: Rp 1 1/2/G 1 1/2</p> <p>Elektrische gegevens: Opgenomen vermogen - P1: 1070 W Netfrequentie: 50 Hz Nominale spanning: 3 x 200/346 V Nominaalstroom: 5.0/2.9 A Dichtheidsklasse (IEC 34-5): IP55 Isolatie klasse (IEC 85): F</p> <p>Overige: Netto gewicht: 13.5 kg Bruto gewicht: 15.9 kg Transportvolume: 0.054 m³</p>

Omschrijving	Specificatie
Algemene informatie:	
Productnaam::	CHI 8-15 A-W-G-BUUV
Productnummer::	4E583275
Prijs:	
Technisch:	
Nominaal debiet:	7.5 m ³ /u
Nominale opvoerhoogte:	22 m
Maximum head:	30 m
Maximale opvoerhoogte:	30 m
Waaier 130 mm:	1
Waaier 98 mm:	1
Primaire asafdichting:	BUUV
Pomp versie:	A
Model:	C
Materialen:	
Pomphuis:	Roestvast staal
Pomphuis:	DIN W.-Nr. 1.4401
Pomphuis:	AISI 316
Waaier:	Roestvast staal
Waaier:	DIN W.-Nr. 1.4401
Waaier:	AISI 316
Materiaalcode:	G
Installatie:	
Bereik van omgevingstemperatuur:	-15 .. 40 °C
Maximale bedrijfsdruk:	10 bar
Max. druk bij toegestane temp:	10 bar / 110 °C
Leidingaansluiting:	Rp 1 1/2/G 1 1/2
Code voor leidingaansluiting:	W
Vloeistof:	
Te verpompen medium:	Water
Bereik vloeistoftemperatuur:	-20 .. 110 °C
Medium temperatuur tijdens bedrijf:	20 °C
Dichtheid:	998.2 kg/m ³
Elektrische gegevens:	
Opgenomen vermogen - P1:	1070 W
P2:	820 W
Netfrequentie:	50 Hz
Nominale spanning:	3 x 200/346 V
Nominaalstroom:	5.0/2.9 A
Dichtheidsklasse (IEC 34-5):	IP55
Isolatie klasse (IEC 85):	F
Ingebouwde motorbeveiliging:	GEEN
Thermische beveiliging:	extern
Overige:	
Netto gewicht:	13.5 kg
Bruto gewicht:	15.9 kg
Transportvolume:	0.054 m ³

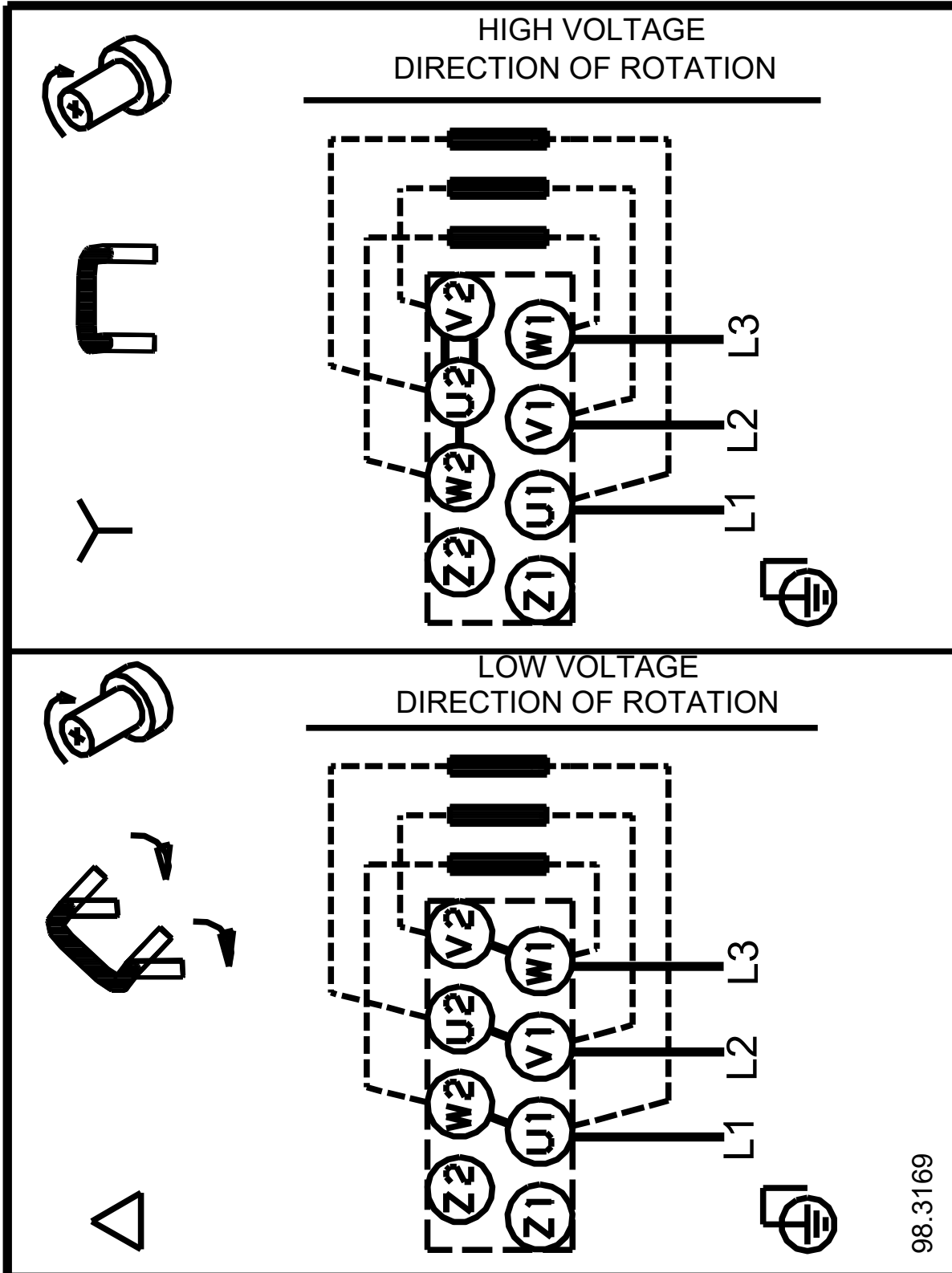


4E583275 CHI 8-15 A-W-G-BUUV 50 Hz



Opm! Alle unit's zijn in [mm] tenzij anders aangegeven.
Disclaimer: Deze eenvoudige maatschets toont u niet alle details.

4E583275 CHI 8-15 A-W-G-BUUV 50 Hz



Opm.: Alle eenheden in (mm) tenzij anders vermeld